

Открытое акционерное общество
«Литейно-механический завод»



ЗАДВИЖКА
чугунная параллельная с выдвигным
шпинделем
под электропривод
30ч906бр

Руководство по эксплуатации

СЗ 0327 РЭ



C-RU.AB95.B. 01794

Настоящее РЭ предназначено для изучения устройства, работы и технических характеристик задвижек 30ч9066р.

1. Назначение

Задвижки предназначены для установки в качестве запорного устройства на трубопроводах.

2. Технические данные

- 2.1. Тип задвижки – параллельная двухдисковая с выдвижным шпинделем.
- 2.2. Присоединение задвижки к трубопроводу – фланцевое
- 2.3. Давление номинальное PN=1,6 МПа (16 кг/см²)
- 2.4. Проход номинальный DN50; DN80; DN100; DN125; DN150; DN200.
- 2.5. Рабочая среда – вода, пар
- 2.6. Температура рабочей среды не более +225 °С
- 2.7. Температура окружающей среды от -15 °С до +40 °С;
для воды от +1 °С до +40 °С
- 2.8. Герметичность затвора соответствует классу «D» по ГОСТ 54808
- 2.9. Привод электрический - присоединение муфтовое
- 2.10. Материал: корпусных деталей - серый чугун СЧ 20 ГОСТ 1412;
уплотнительных поверхностей – латунь ЛС-59 ГОСТ 15527
- 2.11. Климатическое исполнение У2; УХЛ 4
- 2.12. Условия транспортировки и хранения 5(ОЖ4) по ГОСТ 15150
- 2.13. Вариант защиты ВЗ-1 по ГОСТ 9.014 – 78

3. Устройство и работа

- 3.1. Задвижки изготавливаются в общепромышленном исполнении.
- 3.2. Основные габаритные и присоединительные размеры указаны на рис. 1.

3.3. Задвижки состоят из следующих основных узлов и деталей:

- корпус - 1
- клин - 2
- диски - 3
- крышка - 4
- узел сальника - 5
- шпиндель - 6
- муфта кулачковая - 7

3.4. Крышка с корпусом соединяются с помощью болтов.

Герметичность осуществляется паронитовой прокладкой.

3.5. Вращательное движение от электропривода через шпиндель преобразуется в поступательное движение дисков, которые закрывают и открывают проходное сечение корпуса.

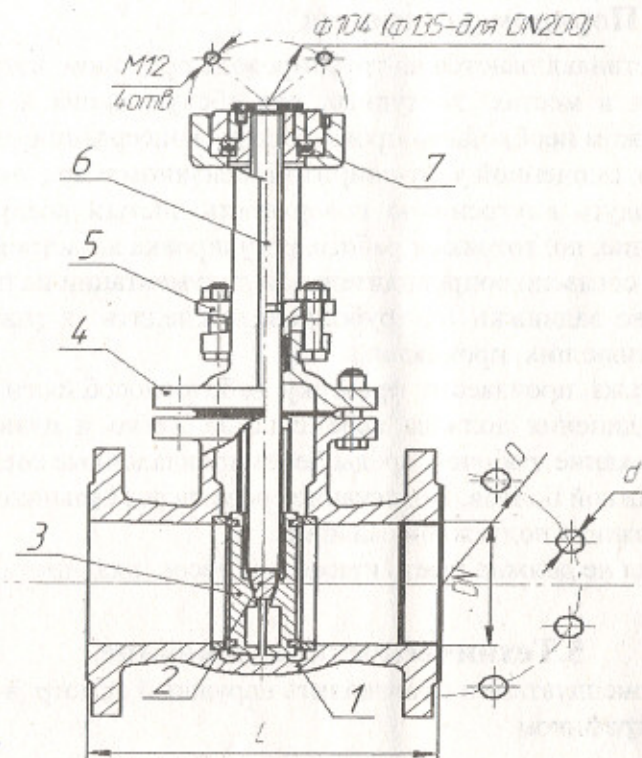


Рис. 1

Условное обозначение	Размеры, мм не более				
	DN	L	D	d	n
СЗ 0327.050.00.00 СБ	50	180	125	18	4
СЗ 0327.080.00.00 СБ	80	210	160	18	4
СЗ 0327.100.00.00 СБ	100	230	180	18	8
СЗ 0327.125.00.00 СБ	125	255	210	18	8
СЗ 0327.150.00.00 СБ	150	280	240	22	8
СЗ 0327.200.00.00 СБ	200	330	295	22	8/12*

* - n = 12 для Рр 1,6МПа (оговаривается при заказе)

4. Порядок установки

- 4.1. Задвижки устанавливаются на трубопроводе приводом вверх. Задвижки устанавливаются в местах, доступных для обслуживания и осмотра.
- 4.2. Перед монтажом необходимо произвести расконсервацию задвижек чистой ветошью, смоченной уайт-спиритом, бензином и др., вынуть заглушки и продуть внутреннюю поверхность чистым воздухом.
- 4.3. Присоединение, подготовка к работе, регулировка и настройка электропривода согласно сопроводительной документации на привод.
- 4.4. При монтаже задвижки на трубопроводе следить за равномерностью поджатия уплотняющих прокладок.
- 4.5. После монтажа произвести проверку работоспособности задвижки. Подвижные соединения должны перемещаться легко и плавно, без заеданий. Подтекание рабочей среды через прокладочные соединения устранить подтяжкой болтов. Подтекание среды через сальниковое уплотнение устранить подтяжкой сальника.
- 4.6. Рабочая среда не должна иметь примесей (песок, окалина и т.п.)

5. Техническое обслуживание.

- 5.1. В процессе эксплуатации производить наружный осмотр в сроки, установленные графиком.
- 5.2. При осмотрах проверять герметичность прокладочных соединений, герметичность сальникового узла, состояние болтовых соединений.
- 5.3. Все замечания и неисправности должны быть устранены.

6. Указание мер безопасности.

- 6.1. Категорически запрещается:
 - производить работы по устранению дефектов при наличии давления рабочей среды в полости задвижки;
 - производить замену сальниковой набивки, донабивку и подтяжку сальника, подтяжку фланцевых соединений при наличии давления в системе.
- 6.2. Применение задвижек на среды и параметры не соответствующие настоящей инструкции не допускается.
- 6.3. Требования безопасности при монтаже и эксплуатации по ГОСТ 12.2.063-81