

ФУНКЦИЯ

Редукторы давления предназначены для снижения и стабилизации давления воды на входе. Устанавливаются на бытовом водопроводе для обеспечения стабильного давления воды поступающей из центрального трубопровода, которая подается в дом под высоким и неустойчивым давлением.

Отличаются небольшими размерами, отсутствием шума при работе и великолепно подходят для применения в небольших системах, например в квартирах.

арт. 247

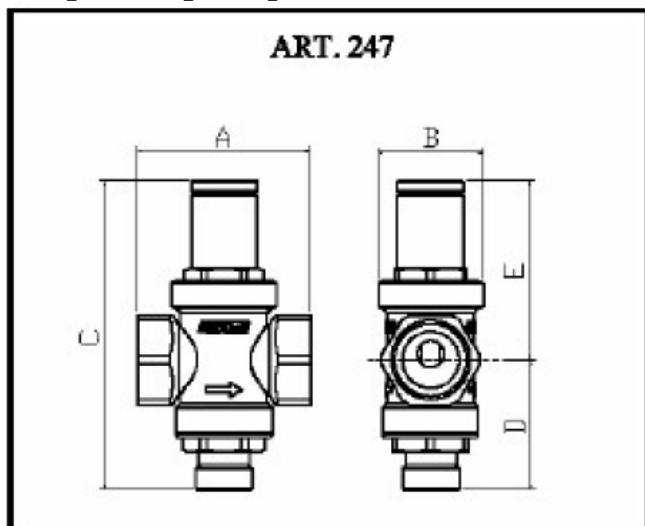
арт. 248



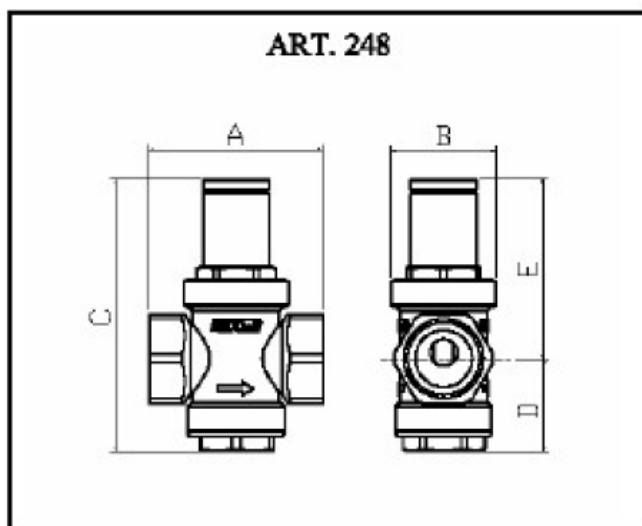
ТЕХНИЧЕСКАЯ ХАРАКТЕРИСТИКА

Корпус:	Никелированная латунь CW617N UNI EN 12165
Внутренние компоненты:	Латунь CW614N UNI EN 12164
Прокладки:	EPDM
Пружина:	Нержавеющая сталь AISI 302
Заглушки:	NYLON PA 66
Давление на входе max:	16 bar
Шкала настройки давления на выходе:	1 ... 4 bar
Заводская настройка:	3 bar
Максимальная рабочая температура:	90 °C
Рабочая жидкость:	Вода
Размер:	1/2" и 3/4"
Подключение манометра:	1/4" внутренняя резьба

Габаритные размеры



	A	B	C	D	E	Вес (кг)
G 1/2"	56	35	104	60	44	0,34
G 3/4"	58	35	104	60	44	0,36



	A	B	C	D	E	Вес (кг)
G 1/2"	56	35	91	60	31	0,33
G 3/4"	58	35	91	60	31	0,35

Принцип работы

Работа редуктора основана на равновесии двух противопоставленных сил, которые образуются внутри корпуса. Пружина производит давление на сектор открытия прохода воды и вступает в силу с давлением, которое производит пружина в направлении закрытия (рис.1).

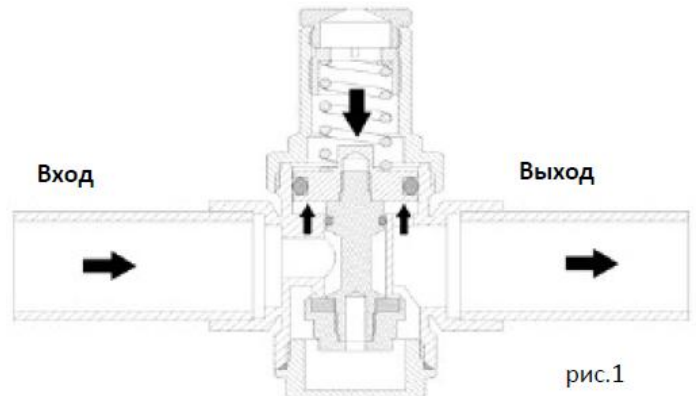
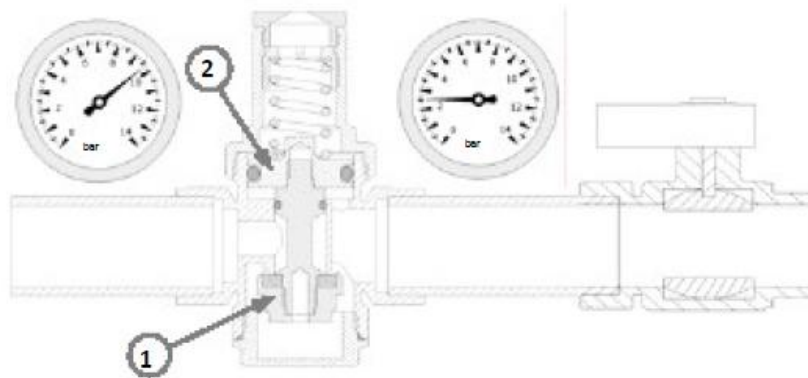
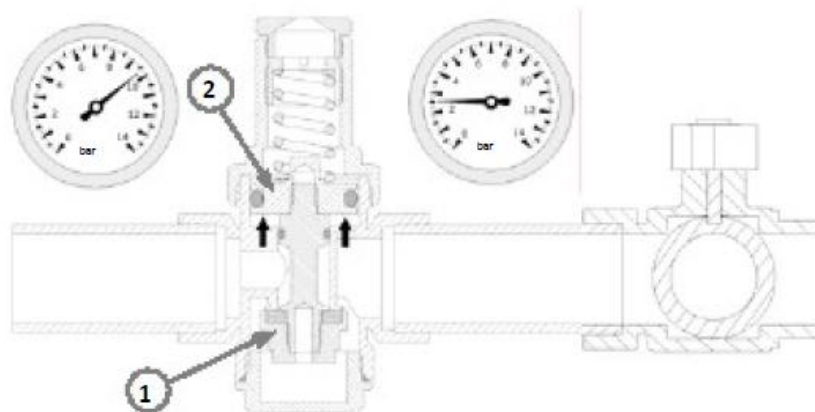


рис.1

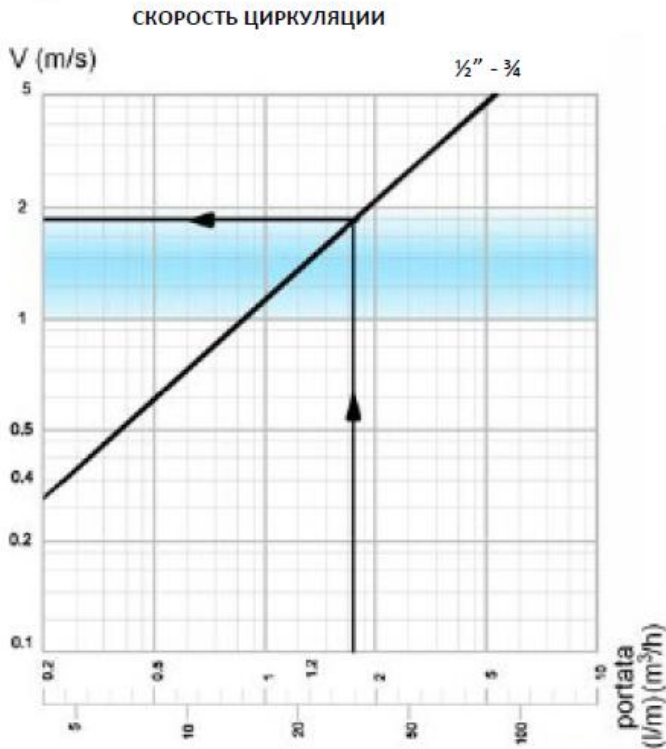
При открытии крана, вентиль (1) перемещается, вниз открывая проход воде. Это происходит из-за силы давления пружины на диафрагму (2) которая в данных условиях становится преобладающей в сравнении с силой воды. При увеличении расхода воды, увеличивается проток воды внутри редуктора из-за уменьшения давления которому обычно подвергнут вентиль (1). При открытии нескольких кранов происходит падение давления (Δp) на выходе, и последующее увеличение расхода (Q) как показано на графике № 2.



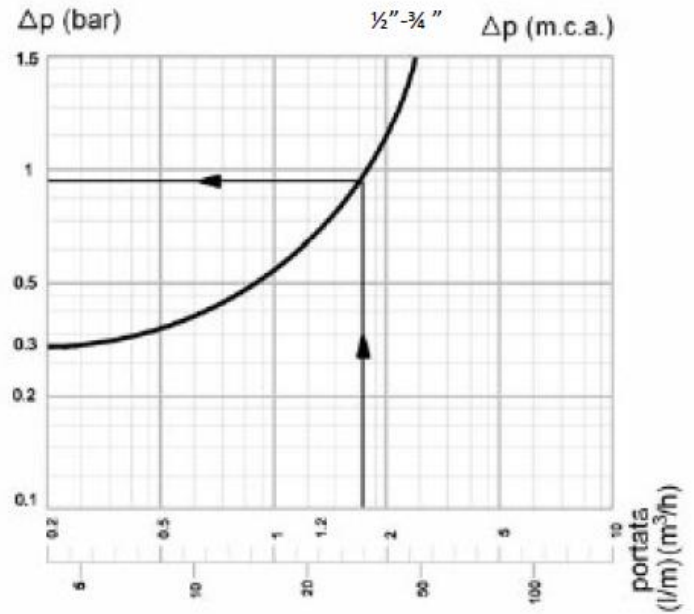
При закрытых кранах, давление на выходе увеличивается до достижения установленного значения в фазе настройки.



Гидравлические характеристики N°1



N°2 ПАДЕНИЕ ДАВЛЕНИЯ



Установка

Перед монтажом откройте все краны для промывки системы, и удаления лишнего воздуха из труб. Рекомендуется установка дополнительных перекрывающих кранов на входе и выходе для облегчения возможного ремонта в будущем.

Монтаж редуктора ICMA может осуществляться в любом положении, кроме перевернутого.

После закрытия перекрывающего крана на входе можно осуществить настройку, открутив пластиковую заглушку, под которой находится винт. (Рис.2). При помощи отвертки настройте редуктор. По часовой стрелке – давление увеличивается, против часовой стрелки – уменьшается

При помощи манометра можно увидеть настроенное давление. Редуктора имеют заводскую настройку - 3 bar.

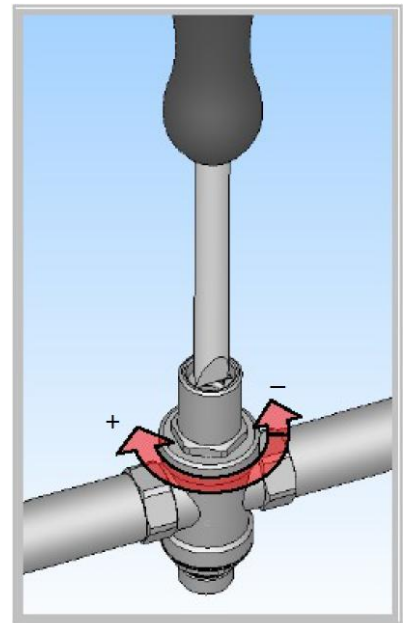


рис.2

Аномалии в работе и советы по монтажу

Проблемы в работе, которые возникают у редуктора давления, часто вызваны несоблюдением некоторых правил во время монтажа. Далее перечислены часто возникающие случаи:

Редуктор не поддерживает настроенное давление

Проблема в большинстве случаев происходит из-за осадка загрязнений на прокладке герметичности, что влечет за собой рост давления, на выходе. Для предотвращения подобных проблем рекомендуется установка фильтра на входе редуктора.

Установлен бойлер и имеется повышенное давление на выходе редуктора

Проблема обусловлена тем, что бойлер перегревает воду, что приводит к увеличению давления, и в этом случае редуктор находится в закрытом положении.

Решением для поглощения повышенного давления служит установка расширительного бака на отрезке между бойлером и редуктором.

Рекомендуется установка редуктора в технических помещениях, так как это облегчает инспекцию и ремонт, облегчает доступ к считыванию показателей манометра, а при низких температурах предотвращает обледенение.

Безопасность



Внимательно прочтите инструкцию по монтажу и запуску во избежание несчастных случаев и поломок системы из-за неправильного использования редуктора. Напоминаем, что гарантия недействительна, в случае если были произведены несанкционированные изменения продукции, а также ошибки при монтаже повлекшие за собой поломку.

Указанные максимальные значения не должны превышать, ни при каких обстоятельствах. Безопасность работы гарантируется. Только при соблюдении общих условий и максимальных параметров работы описанных в данной инструкции.

Операции по монтажу и инспекции должны осуществляться исключительно квалифицированным и уполномоченным персоналом, ознакомленным с настоящей инструкцией. До начала работ по монтажу и инспекции необходимо убедиться, что система отключена.

Операции по ремонту должны осуществляться исключительно квалифицированным и уполномоченным персоналом, ознакомленным с настоящей инструкцией. До начала работ по монтажу и инспекции необходимо убедиться, что система отключена.