

4. ГАРАНТИИ ПРОИЗВОДИТЕЛЯ

Производитель гарантирует соответствие клапана требованиям ТУ 3732-001-22502498-2015 при условии соблюдения норм транспортирования, хранения и эксплуатации.

Гарантийный срок службы - 24 месяца с момента ввода в эксплуатацию, гарантийная наработка - 5000 циклов, гарантированный срок хранения – 24 месяца со дня изготовления,

ООО «ЛУИДОР»



ТАМОЖЕННЫЙ СОЮЗ ДЕКЛАРАЦИЯ О СООТВЕТСТВИИ

Импортер: Общество с ограниченной ответственностью "Луидор"

Основной государственный регистрационный номер 1153435004854, место нахождения: Российская Федерация, Волгоградская Область, 404112, город Волжский, улица Пушкова, дом 45В, офис 11, фактический адрес: Российская Федерация, Волгоградская Область, 404112, город Волжский, улица Пушкова, дом 45В, офис 11, телефон: +78442989305, факс: +78442444206, электронная почта: lad@corp.luidor.ru

в лице Генерального директора Саркисян Артурс Артуровича

являющегося, что Арматура промышленная трубопроводная, клапаны обратные, модели 16КЧ16П, 15КЧ16П, 15КЧ16НЖ

и производитель: Общество с ограниченной ответственностью "Луидор", Место нахождения: Российская Федерация, Волгоградская Область, 404112, город Волжский, улица Пушкова, дом 45В, офис 11, фактический адрес: Российская Федерация, Волгоградская Область, 404112, город Волжский, улица Пушкова, дом 45В, офис 11, основной государственный регистрационный номер 1153435004854, телефон: +78442989305, факс: +78442444206, электронная почта: lad@corp.luidor.ru

Код ТН В ЕД ТС: 8481309308, Серийный номер:

Продукция ввозится в соответствии с ТУ 3732-001-22502498-2015

соответствует требованиям

ТР ТС 010/2011 "О безопасности машин и оборудования" утвержден Регистром Комиссии

Таможенного союза от 18 октября 2011 года № 823

Декларация о соответствии принята на основании

Протокола испытаний № 05 ПП4-12-15 от 09.12.2015 года выданного Испытательным центром

Общества с ограниченной ответственностью "Луидор", аттестат аккредитации МСВ 1

RU 041AEO ИТ0007

Дополнительная информация

Условия хранения в соответствии с ТР ТС 010/2011 "О безопасности машин и оборудования". Срок хранения не ограничен, срок службы по договору - изготовителем не установлен

Схема декларирования 1д

Декларация о соответствии действительна с даты регистрации по 02.12.2018 включительно

А. А. Саркисян

Импортер: Общество с ограниченной ответственностью "Луидор", Место нахождения: Российская Федерация, Волгоградская Область, 404112, город Волжский, улица Пушкова, дом 45В, офис 11, фактический адрес: Российская Федерация, Волгоградская Область, 404112, город Волжский, улица Пушкова, дом 45В, офис 11, телефон: +78442989305, факс: +78442444206, электронная почта: lad@corp.luidor.ru



Сведения о регистрации декларации о соответствии:

Регистрационный номер декларации о соответствии: TC N RU.D-RU.AC 73.B.25886

Дата регистрации декларации о соответствии: 03.12.2015

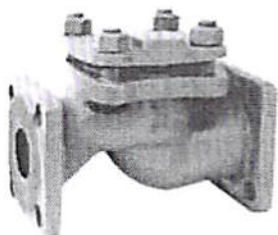
Клапан обратный чугунный 16КЧ9П
Ду-32,40,50,6580; PN-2,5 МПа (25кгс/см²)

ПАСПОРТ
ТУ 3732-001-22502498-2015

2017г.

16кч9п; 16кч9п1; 16кч9нж

Клапан обратный фланцевый из ковкого чугуна



ОБЩИЕ СВЕДЕНИЯ

Клапаны обратные фланцевые из ковкого чугуна предназначены для установки на трубопроводах для предотвращения обратного потока рабочей среды при транспортировке: 16кч9п – воды и пара с рабочей температурой до +225°C; 16кч9п1 – при транспортировке жидкого и газообразного аммиака с рабочей температурой от -30 до +150°C; 16кч9нж – перегретого пара с рабочей температурой до +300°C, кроме опасных производственных объектов.

Присоединительные фланцы – по ГОСТ 12819-80 на PN 2,5 МПа (25 кгс/см²).

Для клапанов 16кч9п; 16кч9нж:

– уплотнительные поверхности и присоединительные размеры фланцев – по ГОСТ 12815-80, исполнение 1, ряд 2;

– ответные фланцы – по ГОСТ 12820-80, 12821-80 на PN 2,5 МПа (25 кгс/см²), исполнение 1.

Для клапана 16кч9п1:

– уплотнительные поверхности и присоединительные размеры фланцев – по ГОСТ 12815-80, исполнение 3, ряд 2;

– ответные фланцы – по ГОСТ 12820-80, 12821-80 на PN 2,5 МПа (25 кгс/см²), исполнение 2.

Рабочее положение клапана обратного – на горизонтальном трубопроводе крышкой вверх.

Направление подачи среды – под золотник.

При подаче среды под золотник клапан открывается. При прекращении подачи среды золотник под действием собственной массы опускается и перекрывает обратный поток среды.

Клапан относится к классу ремонтируемых изделий.

УСЛОВИЯ ЭКСПЛУАТАЦИИ

Климатические условия эксплуатации и места установки УХЛ1 по ГОСТ 15150-69.

Общие требования безопасности – по ГОСТ 12.2.063-81.

Условия транспортировки и хранения – по ГОСТ 15150-69.

Гарантийный срок эксплуатации – 12 месяцев со дня ввода в эксплуатацию.

Срок службы – не менее 3 лет.

Ресурс наработки – не менее 5000 часов.

Наработка на отказ – не менее 1800 циклов.

Срок консервации – 3 года. По истечении срока консервации клапан обратный должен быть переконсервирован потребителем согласно ГОСТ 9.014-78.

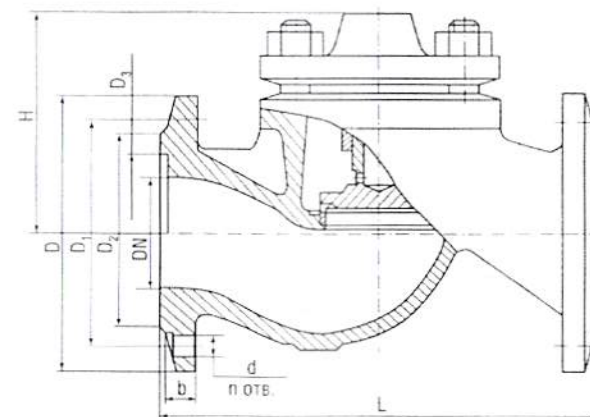
МАТЕРИАЛ ОСНОВНЫХ ДЕТАЛЕЙ

Наименование детали	Марка материала
Корпус	ковкий чугун КЧ 30-6
Крышка	ковкий чугун КЧ 30-6
Сальниковая набивка	АП по ГОСТ 5152-84
Прокладка	паранит

ТЕХНИЧЕСКИЕ ХАРАКТЕРИСТИКИ

Наименование параметра	Показатель
Давление номинальное, PN, МПа (кгс/см ²)	2,5 (25)
Диаметр номинальный, DN, мм	32; 40; 50; 65; 80
Рабочая среда: 16кч9п 16кч9п1 16кч9нж	вода, пар жидкий и газообразный аммиак перегретый пар
Температура рабочей среды, t °С 16кч9п 16кч9п1 16кч9нж	до +225 от -30 до +150 до +300
Температура окружающей среды, t °С	от -14 до +40
Присоединение к трубопроводу	фланцевое
Тип привода	автоматический
Масса, кг, не более	8,0; 11,0; 14,0; 25,0; 32,0
Коэффициент гидравлического сопротивления	б
Изготовление и поставка	ТУ У 14399190.010-95

ГАБАРИТНЫЕ И ПРИСОЕДИНИТЕЛЬНЫЕ РАЗМЕРЫ



Обозначение	DN, мм	L, мм	D, мм	D ₁ , мм	D ₂₁ , мм	D ₂₂ , мм	b, мм	n	d, мм	H, мм
16кч9п 16кч9п1 16кч9нж	32	180	105	100	78	66	15	4	18	90
	40	200	110	110	88	76	15	4	18	105
	50	230	125	125	102	88	17	4	18	105
	65	290	180	145	122	110	21	8	18	140
	80	310	195	160	136	121	21	8	18	155

Партия 50 шт.

Условный Диаметр–32,40,50, 65, 80

Дата изготовления 30.05.2017

Штамп **ОГК**

