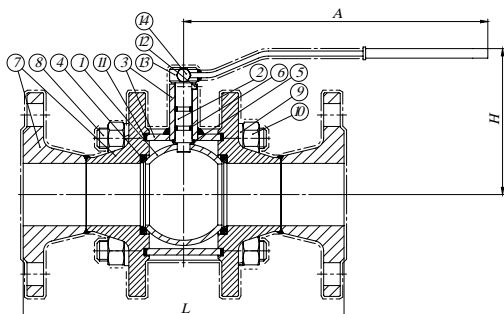


Паспорт

11с64п - кран шаровый запорный стальной



Модель:	11с64п
Серия:	BREEZE™ Silver
Тип привода:	ручной
Присоединение:	фланец/фланец
Рабочая температура:	-30 ... +200 °

Подтверждено
соответствие:



Сертификат:	TC N RU Д- UA.AV14.В.04096, UA.TR.006.H.30400-14
-------------	--

Таблица 1. Характеристики

Характеристика	Значение
Изготовление и поставка	ГОСТ 21345, ТУ У 29.1-23392043-001
Класс герметичности	Класс "А" по ГОСТ Р 54808 - отсутствие протечек
Вид климатического исполнения	УХЛ1, тип атмосферы II по ГОСТ 15150, но не ниже -30 °С
Рабочая среда	вода, природный газ, нефтепродукты, инертные газы

Таблица 2. Параметры

Название параметра	Показатель					
	25	32	40	50	80	100
Диаметр условный, DN, мм	25	32	40	50	80	100
Диаметр прохода, D, мм	25	32	40	50	80	80
Строительная длина, L, мм	165	180	190	250	280	300
Габаритная высота, H, мм	80	85	110	115	155	155
Масса, кг	5.02	6.01	7.87	11.30	18.50	23.82
Условное давление, PN	25	25	25	25	25	25

Таблица 3. Материалы

#	Деталь	Материал
1	Пробка шаровая	Сталь 08Х17 ГОСТ 5632
2	Шток	Сталь 20Х13 ГОСТ 5632
3	Патрубок, корпус	Сталь 20 ГОСТ 1050
4	Кольцо уплотнительное шара	Фторопласт-Ф4К20 ГОСТ 10007
5	Прокладка штока	Фторопласт-Ф4 ГОСТ 10007
6	Кольцо уплотнительное штока	Фторсилоксан
7	Фланец	Сталь 3сп ГОСТ 535
8	Шпилька	Сталь 10 ГОСТ 1050
9	Шайба гроверная	Сталь 65Г ГОСТ 14959
10	Гайка	Сталь 10 ГОСТ 1050
11	Уплотнение корпуса	Фторопласт-Ф4 ГОСТ 10007
12	Штифт	Сталь 45Х ГОСТ 4543
13	Рукоятка	Сталь 3 ГОСТ 103
14	Винт	ГОСТ 7798

Таблица 4. Комплектность

Наименование	Количество
Кран шаровый	1
Рукоятка	1
Паспорт	1

Ресурс, срок службы и гарантии изготовителя. Полный срок службы изделия - более 10 лет для жидких сред и не менее 30 лет для газа. Полный средний ресурс - 10000 циклов. Гарантии изготовителя – 18 месяцев со дня ввода в эксплуатацию, но не более 30 месяцев от даты испытаний. Срок службы и гарантии изготовителя действительны при соблюдении потребителем требований к транспортировке, хранению, монтажу и эксплуатации изделий. При эксплуатации продукции при технических параметрах близких к максимально допустимым, срок службы может отличаться от заявленного производителем.

Свидетельство о приеме. Кран шаровой запорный стальной изготовлен, испытан и принят в соответствии с требованиями ТУ У 29.1-23392043-001-2003, ГОСТ Р 53402, ГОСТ Р 53672, ГОСТ Р 54808, ГОСТ 21345, ГОСТ 28343 и признан годным к эксплуатации. Кран испытан водой: на прочность и плотность давлением 1,5PN, на герметичность давлением 1,1PN. Дополнительно кран испытан на герметичность воздухом давлением 0,6 МПа. Сварной шов корпус-патрубок проконтролирован ультразвуковым методом в объеме 100% его длины, а также проведено визуальный и измерительный контроль сварного шва в объеме 100% его длины.

Назначение. Кран шаровой запорный стальной применяется на трубопроводах в качестве запорного устройства, полностью перекрывающего поток рабочей среды, указанной в паспорте. Кран должен использоваться строго по назначению в соответствии с указаниями паспорта. Использование запорного крана в качестве регулирующего и дросселирующего устройства не допускается.

Устройство и работа изделия. Устройство и основные узлы крана показаны на рисунке. Открытие производится поворотом рукоятки против часовой стрелки до упора. Установка рукоятки параллельно проходному каналу в шаре соответствует полному открытию. Кран следует закрывать поворотом рукоятки в направлении по часовой стрелке. Предусмотрены ограничители хода как для полностью открытого, так и закрытого положения крана. Изготовитель оставляет за собой право на конструктивные изменения, не указанные в паспорте, которые не влияют на технические характеристики и присоединительные размеры.

Указание мер безопасности. Требования безопасности по ГОСТ Р 53672. При эксплуатации и транспортировке изделия запрещается: производить демонтаж или ремонт изделия при наличии рабочей среды и давления в трубопроводе; применять изделие в качестве опоры для трубопровода; устранять перекосы фланцев трубопровода за счет натяжения (деформации) фланцев арматуры; переносить или стропить за рукоятку или рычаг редуктора.

Монтаж и эксплуатация. Установочное положение крана на трубопроводе – любое. Кран следует устанавливать на трубопроводе в местах, доступных для осмотра и обслуживания. Перед установкой крана присоединительные патрубки трубопровода должны быть очищены от грязи, песка, окалины и др. Монтаж крана следует производить только в закрытом положении. Кран не должен испытывать нагрузок от трубопровода (изгиб, сжатие, растяжение, кручение, перекосы, неравномерность). При необходимости должны быть предусмотрены опоры или компенсаторы, снимающие нагрузку на кран от трубопровода. Не допускается применять кран на трубопроводах, подверженных вибрации. Рабочая среда не должна содержать механические примеси, которые могут повредить уплотнительные поверхности пробки шаровой. При гидравлическом испытании трубопровода на прочность кран должен быть открытым. Периодические и контрольные испытания совмещают с испытаниями трубопровода, на котором установлено изделие. Для предотвращения заклинивания шарового крана необходимо несколько раз в год совершать по 2-3 цикла "открыто-закрыто".

Транспортировка. Транспортировка изделия может производиться всеми видами транспорта в соответствии с правилами перевозки грузов. Проходные отверстия должны быть закрыты заглушками. При транспортировке кран должен находиться в полностью *открытом* положении.

Хранение. Изделие должно храниться в складских помещениях или под навесом, защищенным от прямых солнечных лучей и удаленным не менее чем на 1 метр от теплоизлучающих приборов. Проходные отверстия должны быть закрыты заглушками или заводской упаковкой.

Изготовитель.

Облбризсервис, ООО
Украина, 02093,
г. Киев, ул. Российская, 59
+380(44) 566-94-51, <info@breeze.ua>

Дистрибьютор в РФ.

Облбризсервис, ЗАО
Российская Федерация, 129626,
г. Москва, ул. Староалексеевская, д.5, оф.463
+7 (495) 645-52-30, <info@olbreeze.ru>

Внимание. Перед установкой и использованием изделия обязательно ознакомьтесь с подробной инструкцией на сайте <http://breeze.ua/> !

