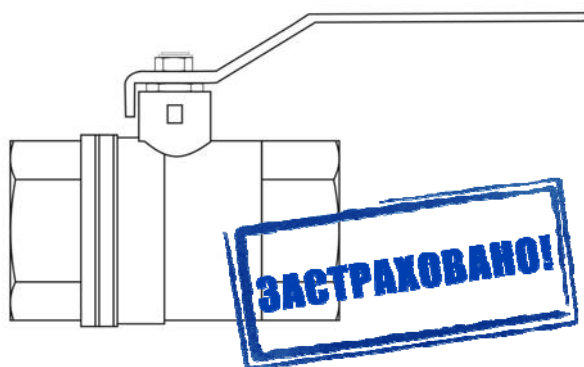




КРАН ШАРОВОЙ ЛАТУННЫЙ ПОЛНОПРОХОДНОЙ

DN 15-100, PN 10-40



ПАСПОРТ

РУКОВОДСТВО ПО ЭКСПЛУАТАЦИИ

www.seagull.su
www.proconsim.ru

1. Основные сведения

Наименование изделия	Кран шаровой латунный SGL Prof полнопроходной DN 15 - 100, PN 10-40 (в зависимости от диаметра)
Декларация о соответствии	TC N RU Д-СН.БЛ08.В.00753 дата регистрации: 22.09.16
Предприятие-изготовитель	ZHEJIANG WTM COPER CO.,LTD. По заказу ЗАО Фирма «Проконсим» в КНР
Область применения	Для установки в качестве запорного устройства на трубопроводах

2. Основные технические данные

Наименование параметра	Показатель								
	15	20	25	32	40	50	65	80	100
Проход номинальный DN	15	20	25	32	40	50	65	80	100
Присоединительная резьба – трубная цилиндрическая, G	1/2	3/4	1	1 1/4	1 1/2	2	2 1/2	3	4
Давление номинальное PN, МПа (кгс/см ²)	1,0 (10)-4,0 (40)								
Температура рабочей среды, °С	не более 150 (не более 90 для «американок»)								
Рабочая среда	вода, пар, жидкие неагрессивные среды								
Класс герметичности по ГОСТ 9544-2005	А								
Температура окружающей среды, °С	от - 30 до + 150								
Управление	ручное (рычаг / ручка «бабочка»)								
Средний ресурс до замены, циклов	60000								
Средний срок службы, лет	30								

3. Материал основных деталей

Наименование детали	Марка материала
Корпус, шток	Никелированная латунь UNI EN 12165 CW 617
Шар	Хромированная латунь UNI EN 12165 CW 617
Седельное уплотнение (кольца)	Фторопласт P.T.F.E.

4. Комплектность

Кран в сборе - 1 шт.
Паспорт - 2 экз. на каждое упаковочное место кранов поставляемых в один адрес

5. Инструкция по установке и монтажу

К монтажу, эксплуатации и обслуживанию кранов допускается персонал, изучивший устройство кранов, правила техники безопасности и требования руководства по эксплуатации.

Перед монтажом произвести наружный осмотр крана на отсутствие повреждений, проверить легкость и плавность хода.

Монтаж кранов производить на резьбовые элементы трубопроводов с трубной цилиндрической резьбой по ГОСТ 6357-81, длины резьбы элементов трубопроводов должна быть короче длины резьбы в муфтах крана на величину от 1 до 3 мм. Упор концов труб в тело корпуса крана не допускается! При монтаже крана в целях предотвращения образования трещин на муфтовых концах крана, деформации корпуса крана и разгерметизации соединения корпус-муфта применять рожковые гаечные ключи. При ввертывании трубы в кран поддерживайте муфтовый конец крана ключом.

ВНИМАНИЕ: Запрещено применение инструмента оказывающего сжимающее воздействие на корпус крана (газовые ключи). Запрещено при монтаже прикладывать крутящий момент за корпус крана либо противоположный монтажу конец крана.

Краны не должны испытывать нагрузок от трубопровода (изгиб, сжатие, растяжение, кручение, перекосы, неравномерность затяжки крепежа). При необходимости должны быть предусмотрены опоры или компенсаторы, снимающие нагрузку на кран от трубопровода.

Краны устанавливаются в местах доступных для осмотра и управления. Перед установкой трубопровод должен быть очищен от грязи, окалины, песка и др. Рабочее положение крана – любое, кроме расположения рукояткой вниз. Направление движения рабочей среды – любое.

ВНИМАНИЕ: Запрещено использование кранов в качестве регулирующей арматуры.

6. Правила хранения и транспортировки

Краны хранить в заводской упаковке в закрытых помещениях с естественной вентиляцией при температуре окружающего воздуха от минус 40°С до плюс 50°С. Положение затвора – полностью открыт.

Транспортирование кранов может производиться любым видом транспорта. При этом установка кранов на транспортные средства должна исключать возможность ударов друг о друга и появление механических повреждений, внутренние поверхности должны быть предохранены от загрязнений.

7. Гарантии изготовителя (поставщика)

Изготовитель гарантирует соответствие кранов требованиям безопасности и настоящему паспорту при соблюдении Потребителем условий эксплуатации, транспортировки и хранения.

Гарантийный срок эксплуатации 12 месяцев со дня отгрузки потребителю.

Гарантийные обязательства распространяются на все дефекты, возникшие по вине завода-изготовителя.

Гарантия не распространяется на дефекты, возникшие в случаях:

- нарушения паспортных режимов хранения, монтажа, испытания, эксплуатации и обслуживания изделия;
- наличия следов воздействия веществ, агрессивных к материалам изделия;
- наличия повреждений, вызванных пожаром, стихией, форс-мажорными обстоятельствами;
- повреждений, вызванных неправильными действиями потребителя;
- наличия механических повреждений или следов вмешательства в конструкцию изделия.

8. Условия гарантийного обслуживания

Претензии к качеству товара могут быть предъявлены в течение гарантийного срока. Неисправные изделия в течение гарантийного срока ремонтируются или обмениваются на новые бесплатно. Решение о замене или ремонте изделия принимает ЗАО фирма «ПРОКОНСИМ» тел/факс +7(495) 988-00-32. Замененное изделие или его части, полученные в результате ремонта, переходят в собственность ЗАО фирма «ПРОКОНСИМ».

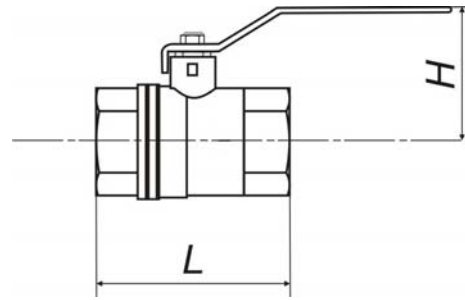
Затраты, связанные с демонтажем, монтажом и транспортировкой неисправного изделия в период гарантийного срока Потребителю не возмещаются.

В случае необоснованности претензии, затраты на диагностику и экспертизу изделия оплачиваются Потребителем.

Изделия принимаются в гарантийный ремонт (а также при возврате) полностью укомплектованными.

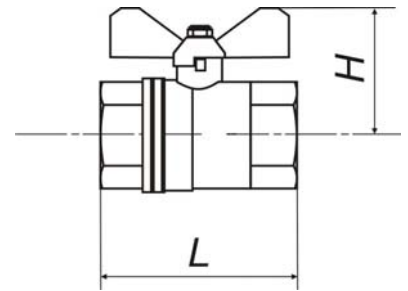
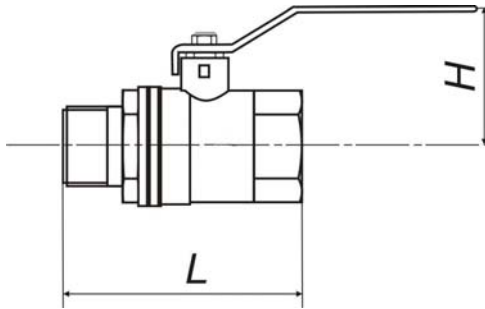
Дата импортирования

9. Габаритные характеристики



Ручка-рычаг, муфта-муфта

Наименование параметра	Показатель								
Проход номинальный DN	15	20	25	32	40	50	65	80	100
Строительная длина L, мм	43,5	52	59	70	79	95	100	140	175
Строительная высота H, мм	48	52	62	70	82	90	108	128	144
Масса, кг	0,160	0,197	0,329	0,503	0,733	1,160	2,400	3,397	5,974

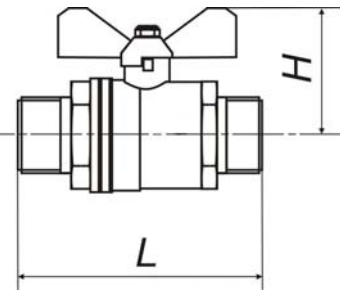
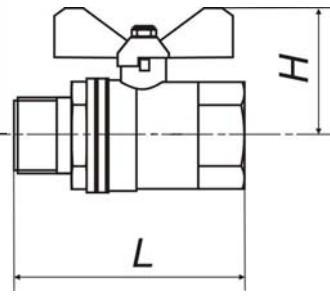
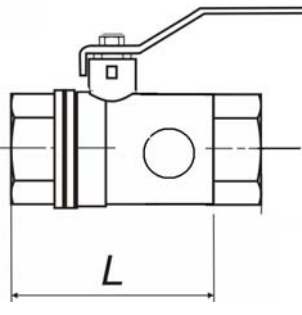
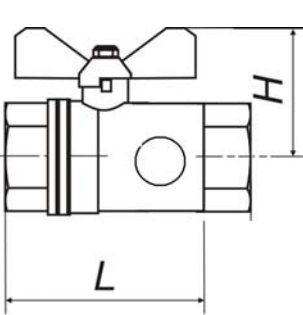


Ручка-рычаг, муфта-штуцер

Наименование параметра	Показатель					
Проход номин. DN	15	20	25	32	40	50
Строит. длина L, мм	48,5	58	65	77	85	103
Строит.высотаH, мм	48	52	62	70	82	90
Масса, кг	0,158	0,211	0,354	0,523	0,756	1,205

Ручка-бабочка, муфта-муфта

Наименование параметра	Показатель		
Проход DN	15	20	25
Строит. Дл. L,	43,5	52	59
Строит.выс. H	47	55	67
Масса, кг	0,135	0,168	0,286



Ручка-рычаг, муфта-муфта со спусником

Наименование параметра	Пок-ль
Проход номин. DN	15
Строит. длина L, мм	53,5
Строит. выс. H, мм	37,5
Масса, кг	0,182

Ручка бабочка, м-м со спусником

Показатель		
15	20	25
47,5	53,5	61,5
48	52	62
0,209	0,253	0,382

Ручка-бабочка муфта-штуцер

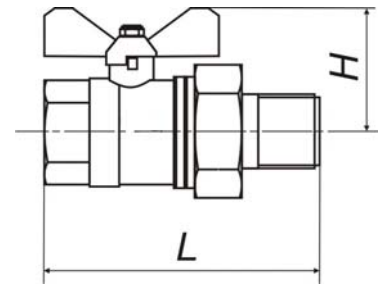
Показатель		
15	20	25
43,5	52	59
47	55	67
0,130	0,185	0,312

Ручка-бабочка, штуцер-штуцер

Показатель		
15	20	25
44,5	53,5	61
47	55	67
0,124	0,183	0,325

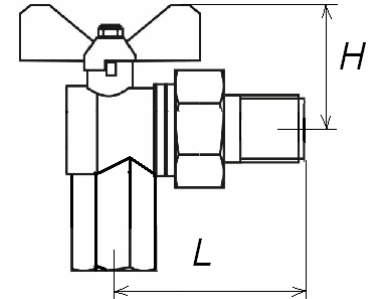
Ручка-бабочка, муфта-штуцер с накидной гайкой прямая

Наименование параметра	Показатель			
	15	20	25	32
Проход номинальный DN	15	20	25	32
Строительная длина L, мм	76	88	104	116,5
Строительная высота H, мм	47	55	67	58,8
Масса, кг	0,195	0,255	0,451	0,650



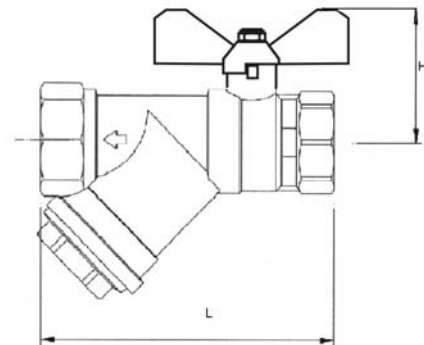
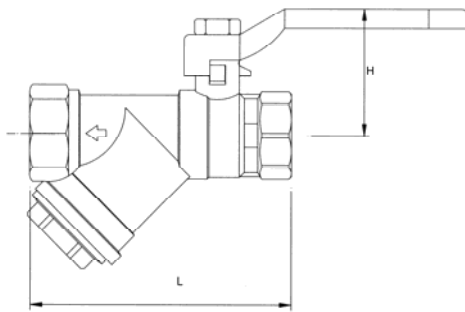
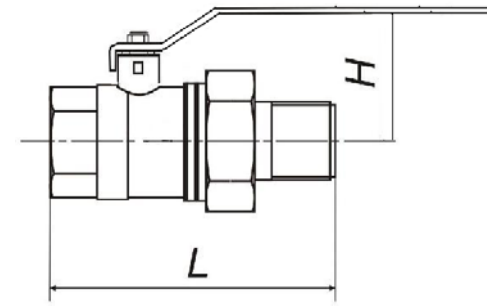
Ручка-бабочка, муфта-штуцер с накидной гайкой угловая

Наименование параметра	Показатель		
	15	20	25
Проход номинальный DN	15	20	25
Строительная длина L, мм	44,5	53,5	61
Строительная высота H, мм	47	55	67
Масса, кг	0,202	0,292	0,525



Ручка-рычаг, муфта-штуцер с накидной гайкой

Наименование параметра	Показатель					
	15	20	25	32	40	50
Проход номинальный DN	15	20	25	32	40	50
Строительная длина L, мм	74,6	82	97,5	116,5	129,2	145,5
Строительная высота H, мм	44	47,5	56,3	68	75	85,7
Масса, кг	0,216	0,284	0,490	0,709	1,054	1,560

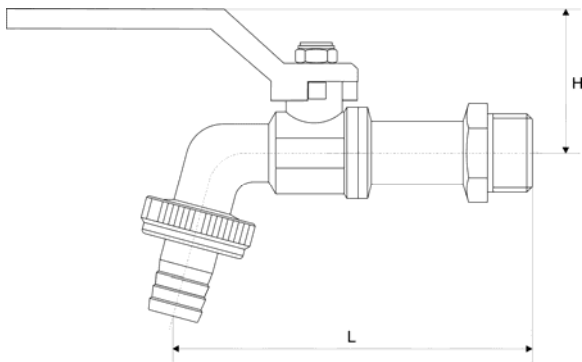


Кран с фильтром, ручка-рычаг

Наименование параметра	Показатель	
	15	20
Проход номинальный DN	15	20
Строительная длина L, мм	78	91
Строительная высота H, мм	48	52
Масса, кг	0,217	0,354

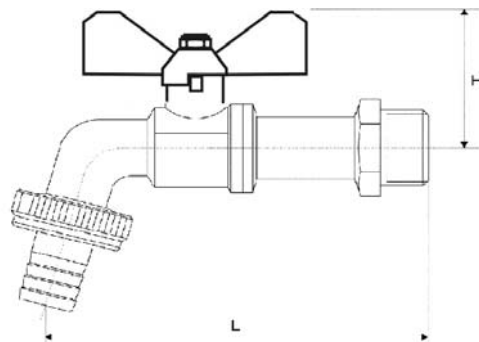
Кран с фильтром, ручка-бабочка

Наименование параметра	Показатель
	15
Проход номинальный DN	15
Строительная длина L, мм	78
Строительная высота H, мм	50
Масса, кг	0,196



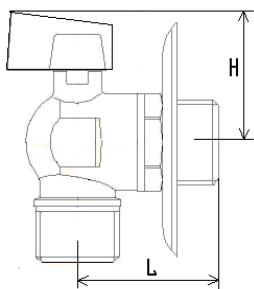
Кран водоразборный ручка-рычаг

Наименование параметра	Показатель	
Проход номинальный DN	15	20
Строительная длина L, мм	105	125
Строительная высота H, мм	87	110
Масса, кг	0,162	0,211



Кран водоразборный ручка-бабочка

Наименование параметра	Показатель	
Проход номинальный DN	15	20
Строительная длина L, мм	53,3	60
Строительная высота H, мм	34	35,9
Масса, кг	0,145	0,212



Наименование параметра	Показатель	
Проход номинальный DN	15x15	15x20
Строительная длина L, мм	39	39
Строительная высота H, мм	61,8	62,8
Масса, кг	0,140	0,145