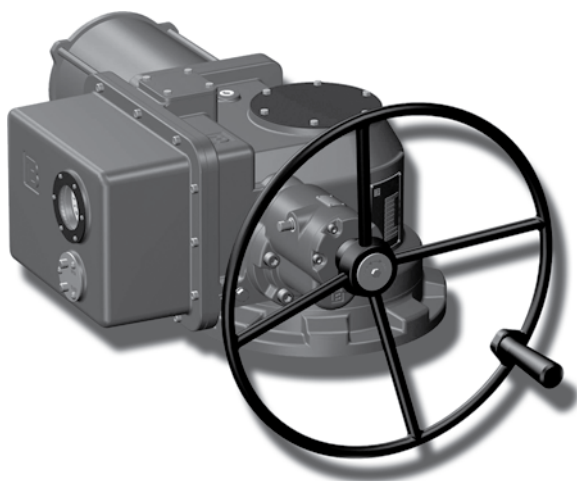




ГЗ ЭЛЕКТРОПРИВОД

**МНОГООБОРОТНЫЕ
ЭЛЕКТРОПРИВОДЫ**
с двухсторонней муфтой
ограничения крутящего
момента серии ГЗ



Техническое описание и
руководство по эксплуатации
3791-001-96569271 РЭ



АЯ 77

2010 г.

Оглавление

Введение	3
Техническое описание	4
Назначение и основные технические данные электроприводов.....	4
Состав, устройство и работа электроприводов.....	4
Электроприводы серии ГЗ-А, ГЗ-Б.....	4
Электроприводы серии ГЗ-В, ГЗ-Г, ГЗ-Д.....	9
Электрическая схема управления.....	11
Смазка.....	12
Маркировка и упаковка.....	12
Комплектность.....	12
Руководство по эксплуатации	13
Общие указания.....	13
Указание мер безопасности.....	13
Порядок установки и требования к монтажу.....	13
Подготовка к работе, регулировка и надстройка электроприводов.....	14
Техническое обслуживание.....	18
Правила хранения.....	18
Транспортировка.....	18
Возможные неисправности и способы устранения.....	19
Гарантийные обязательства	21

Введение

Настоящий документ содержит техническое описание и предназначен для ознакомления обслуживающего персонала с устройством, принципом действия, техническими данными электроприводов типов ГЗ-А, ГЗ-Б, ГЗ-В, ГЗ-Г, ГЗ-Д с двухсторонней муфтой ограничения крутящего момента, а также руководство по монтажу и эксплуатации электроприводов. В данном техническом описании не включено описание электропривода ГЗ-А.70.

Обозначения



Несоблюдение этих примечаний может привести к порче изделия или неправильному выполнению операции.



Несоблюдение этих примечаний может угрожать безопасности людей и окружающей среды.

1. НАЗНАЧЕНИЕ И ОСНОВНЫЕ ТЕХНИЧЕСКИЕ ДАННЫЕ ЭЛЕКТРОПРИВОДОВ

Электроприводы с двухсторонней муфтой типов ГЗ-А, ГЗ-Б, ГЗ-В, ГЗ-Г, ГЗ-Д общего назначения применяются для управления запорной промышленной трубопроводной арматуры, устанавливаемой в помещениях, под навесом и на открытом воздухе.

Электроприводы предназначены для дистанционного и местного управления запорной арматурой.

Электроприводы могут работать в системах автоматического управления.

Установочное положение электроприводов – любое.

Электроприводы рассчитаны для работы в повторно-кратковременном режиме S2 по ГОСТ 183-74 с продолжительностью включения 15 мин., с частотой включений - до 60 раз в час. Питание электродвигателей осуществляется от трехфазной сети переменного тока, напряжением 380В и частотой 50Гц.

Электроприводы серии ГЗ относятся к классу ремонтируемых изделий.

Электроприводы позволяют осуществлять:

- закрытие и открытие затвора арматуры с местного и диспетчерского пульта управления нажатием пусковых кнопок;
- ручное управление затвором арматуры с помощью маховика ручного дублера при отсутствии электропитания;
- остановку затвора арматуры в любом промежуточном положении нажатием кнопки «стоп»;
- автоматическое отключение электродвигателя двухсторонней муфтой ограничения крутящего момента при достижении заданного

крутящего момента на выходном валу в положениях ЗАКРЫТО, ОТКРЫТО или при аварийной остановке подвижных частей в процессе хода на закрытие и открытие;

- сигнализацию на диспетчерском пульте управления крайних положений затвора арматуры и при срабатывания двухсторонней муфты ограничения крутящего момента;
- автоматическое отключение электродвигателя конечными микровыключателями электропривода при достижении затвором арматуры крайних положений;
- указание крайних и промежуточных положений затвора арматуры на шкале местного индикатора положения затвора арматуры;
- дистанционное указание степени открытия затвора арматуры на пульте управления (при наличии потенциометра);
- автоматическое переключение электропривода из положения ручного управления на управление от электродвигателя (для электроприводов ГЗ-А, ГЗ-Б);
- возможность регулировки выставляемого крутящего момента в пределах от 10 до 100% от максимального значения;
- простую настройку ограничителя хода выходного вала электропривода;
- защиту электродвигателя от перегрева при перегрузках ($t_{\text{крит.}} - 120^{\circ}\text{C}$).


Для обеспечения дистанционного управления электроприводами серии ГЗ, а также для получения полной информации о состоянии (положении затвора) запорно-регулирующей арматуры, заводом-изготовителем рекомендуется применять блок управления электроприводом БУЭП производства «ГЗ ЭЛЕКТРОПРИВОД» (в комплект поставки не входит) соответствующей модификации.

Основные технические данные электроприводов:

Условное обозначение	Тип присоединения к арматуре по ОСТ 26-07-763-73	Номинальный крутящий момент на выходном валу		Частота вращения вала, об/мин.		Настраиваемое число оборотов выходного вала, необходимое для закрытия (открытия) арматуры, об.		Вес кг, ±8%
		Нм	кгс*м	Стандарт.	По заказу	Мин.	Макс.	
ГЗ-А.100	А	100	10	24	12, 18, 36	1	300	32
ГЗ-А.150	А	150	15	24	12, 18, 36	1	300	32
ГЗ-Б.200	Б	200	20	24	12, 18, 36	1	300	47
ГЗ-Б.300	Б	300	30	24,36	12, 18, 48	1	300	47
ГЗ-В.600	В	600	60	24,36	12, 18, 48	1	400	106
ГЗ-В.900	В	900	90	24	12, 18, 36	1	400	106
ГЗ-Г.2500	Г	2500	250	24	12, 18, 36	1	400	185
ГЗ-Д.5000	Д	5000	500	12	18, 24	1	400	260

***Примечание:** заводом – изготовителем производится предварительная настройка числа оборотов выходного вала: ГЗ-А – 20 об., ГЗ-Б, ГЗ-В и ГЗ-Д – по 40 об.

Таблица мощности двигателей электроприводов помещена на стр. 18 «Руководства по эксплуатации».

 При обслуживании электроприводов должны соблюдаться следующие правила:

- обслуживание электроприводов должно производиться в соответствии с установленными «Правилами эксплуатации электроустановок потребителей»;
- место установки электроприводов должно иметь достаточную освещенность;
- корпус электроприводов должен быть заземлен;
- работа с электроприводами серии ГЗ должна производиться только исправным инструментом;
- приступая к профилактической работе, необходимо убедиться, что электропривод отключен от сети.

2. СОСТАВ, УСТРОЙСТВО И РАБОТА ЭЛЕКТРОПРИВодОВ

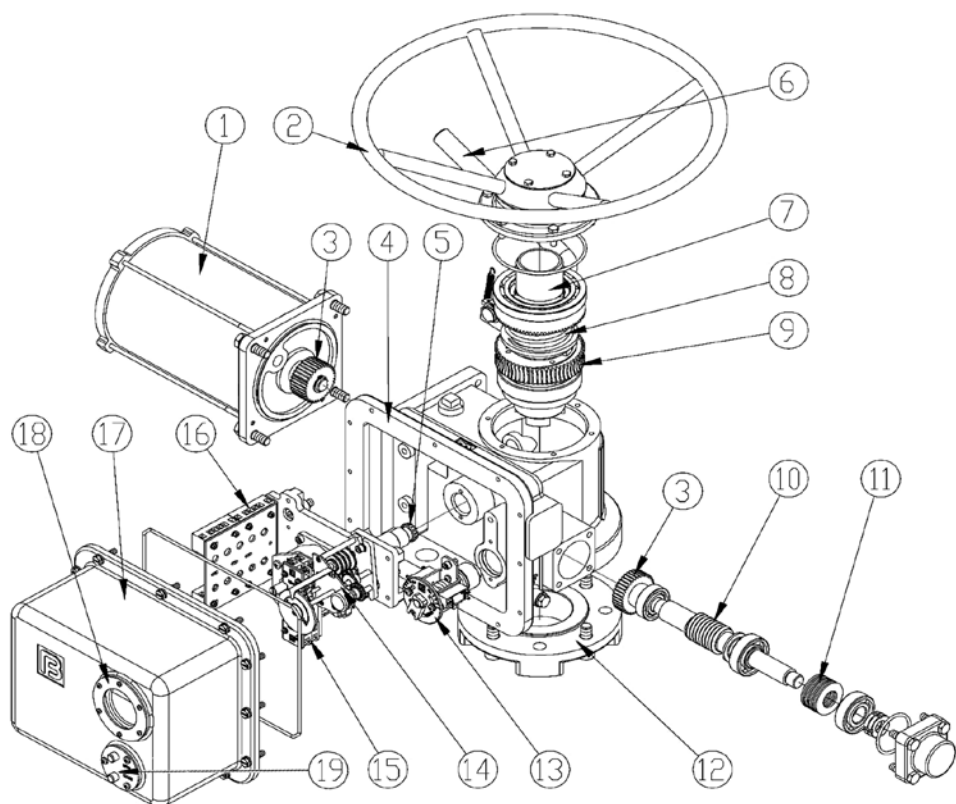


Рис.1 Электроприводы серии ГЗ-А, ГЗ-Б

1	Электродвигатель	11	Набор тарельчатых пружин муфты
2	Вал маховика ручного дублера	12	Монтажный фланец
3	Прямозубая цилиндрическая шестерня	13	Двухсторонняя муфта ограничения крутящего момента
4	Основной корпус	14	Ограничитель хода выходного вала
5	Переходной вал ограничителя хода	15	Индикатор положения затвора арматуры
6	Рычаг переключения режимов	16	Клеммные колодки контактных соединений
7	Выходной вал	17	Передняя крышка корпуса
8	Пружина полуавтоматической муфты	18	Окошко индикатора положения затвора арматуры
9	Червячное колесо	19	Кнопки местного управления ОТКРЫТЬ (open) ЗАКРЫТЬ (close)
10	Червячный вал		

Электроприводы состоят из следующих основных узлов и деталей: электродвигателя, червячного редуктора, двухсторонней муфты ограничения крутящего момента (моментной муфты), ограничителя хода выходного вала, маховика ручного дублера, выходного вала с кулачками для присоединения к затвору арматуры и корпусных деталей.

Для герметизации внутренних полостей электроприводов в местах неподвижных и подвижных соединений деталей предусмотрены уплотнительные устройства.

2.1 Электроприводы серии ГЗ-А, ГЗ-Б (рис. 1)

В корпусе электропривода (4) установлены: червячный редуктор, состоящий из червячного вала (10) и червячного колеса (9), размещенного на выходном валу (7), ограничитель хода выходного вала (14), двухсторонняя муфта ограничения крутящего момента (моментная муфта) (13), клеммная колодка контактных соединений (16). К корпусу крепятся: электродвигатель (1) и монтажный

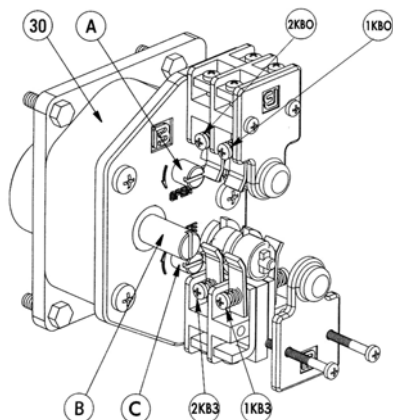


Рис. 2 Ограничитель хода выходного вала

фланец (12). Для обеспечения управления приводом от маховика ручного дублера (2) на выходном валу (7) установлена полуавтоматическая муфта с пружиной (8), позволяющая производить операции по открытию и закрытию арматуры при отсутствии электропитания электропривода.

Ограничитель хода выходного вала состоит из редуктора 30 (рис. 2) и роторного механизма микровыключателей.

На редукторе 30 расположены три вала: вал В, настроечные валы (А, С) положения ОТКРЫТО (OPEN), ЗАКРЫТО (CLOSE).

Роторный механизм микровыключателей состоит из двух роторных валов с микровыключателями положений ОТКРЫТО (OPEN), ЗАКРЫТО (CLOSE).

Двухсторонняя муфта ограничения крутящего момента (13) (рис. 1) состоит из червячного вала (10), сбалансированного по осевым перемещениям тарельчатыми пружинами (11) и ограничителя крутящего момента с пластиной С (рис 3).

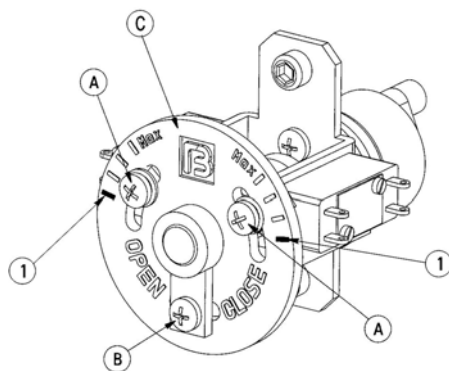


Рис. 3 Двухсторонняя муфта ограничения крутящего момента

Индикатор положения затвора арматуры (15) (рис. 1) состоит из набора установочных шестерен, потенциометра (40), регулируемых дисков с указателем положения затвора (47, 48). На стержне (42) имеется 4 зубчатых зацепления, позволяющих фиксировать шестерню (43), для трехступенчатой индикации положения затвора арматуры.

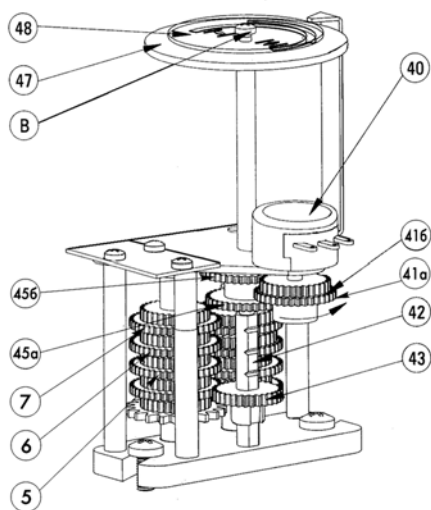


Рис. 4 Индикатор положения затвора арматуры

2.1.1 Работа электроприводов при электрическом управлении (от электродвигателя)

Вращение от электродвигателя (1) (рис. 1) через прямозубую цилиндрическую шестерню (3) передается на червячный редуктор (9, 10), который обеспечивает вращательное движение выходного вала (7) и через кулачковую муфту преобразуется в поступательное движение штока затвора арматуры.

Выходной вал электропривода механически связан с индикатором положения затвора арматуры (15) и ограничителем хода выходного вала (14), что позволяет автоматически отключаться электродвигателю при достижении заданных параметров.

ЗАМЕЧАНИЕ: При электрическом управлении электроприводом возможно вращение маховика ручного дублера с небольшой скоростью, что не является признаком неисправности.

2.1.2 Работа электроприводов при ручном управлении

При ручном управлении вращение от маховика ручного дублера передается через полуавтоматическую муфту на выходной вал электропривода. Один оборот маховика ручного дублера соответствует одному обороту выходного вала.

2.1.3 Работа двухсторонней муфты ограничения крутящего момента (моментной муфты)

При достижении заранее отрегулированной величины крутящего момента в положении ЗАКРЫТО или ОТКРЫТО, либо, в случае заклинивания затвора арматуры в промежуточном положении, выходной вал с червячным колесом останавливается, а червячный вал, ввинчиваясь в венец червячного колеса, вследствие продолжающегося вращения ротора электродвигателя, начинает перемещаться в осевом направлении, сжимая тарельчатые пружины. Величина сжатия тарельчатых пружин определена настроенным крутящим моментом моментной муфты.

Поступательное движение червячного вала преобразуется во вращательное движение вала моментной муфты. Кулачки, расположенные на валу моментной муфты, размыкают электрическую цепь питания электродвигателя, освобождая кнопки муфтовых микропереключателей.

2.1.4 Работа ограничителя хода выходного вала

Ограничитель хода выходного вала (рис. 2) через переходной вал (5) (рис. 1) механически связан с выходным валом электропривода. После надлежащей настройки ограничитель хода выходного вала соответствует определенным положениям затвора. При достижении затвором арматуры этих положений срабатывают соответствующие микровыключатели, отключая электропитание электродвигателя.

2.1.5 Работа индикатора положения затвора арматуры

Индикатор положения затвора арматуры (15) (рис. 1) механически связан с валом ограничителя хода выходного вала. После надлежащей настройки указания индикатора соответствуют определенным положениям затвора арматуры независимо от режима работы электропривода – ручного или электрического.

2.2 Электроприводы серии ГЗ-В, ГЗ-Г, ГЗ-Д (рис. 5)

Электроприводы серии ГЗ-В, ГЗ-Г, ГЗ-Д имеют идентичную конструкцию. Корпус (4) – литой, к корпусу крепятся редуктор маховика ручного дублёра (2а), электродвигатель (1), монтажный фланец (12). В корпусе установлены червячный редуктор (9, 10) с тарельчатыми пружинами (11), выходной вал (7), двухсторонняя муфта ограничения крутящего момента (13), ограничитель хода выходного вала (14) и индикатор положения затвора арматуры (15).

2.2.1 Работа электроприводов при электрическом управлении

При пуске электропривода вращение от электродвигателя (1) передается выходному валу (7) через прямозубую цилиндрическую шестерню (3), червячный вал и червячное колесо (9, 10). Через переходный вал (5) вращение также передается на ограничитель хода выходного вала (14) и индикатор положения затвора арматуры (15), что позволяет автоматически выключаться электродвигателю при достижении электроприводом заданных параметров.

2.2.2 Работа электроприводов при ручном управлении

При ручном управлении вращение от маховика ручного дублера передаётся на выходной вал привода. На валу маховика ручного дублера находится микропереключатель СК (рис. 6), блокирующий запуск электродвигателя в случае работы электропривода от маховика ручного дублера.

Работа ограничителя хода выходного вала и моментной муфты идентична работе, описанной в пунктах 2.1.3 и 2.1.4.

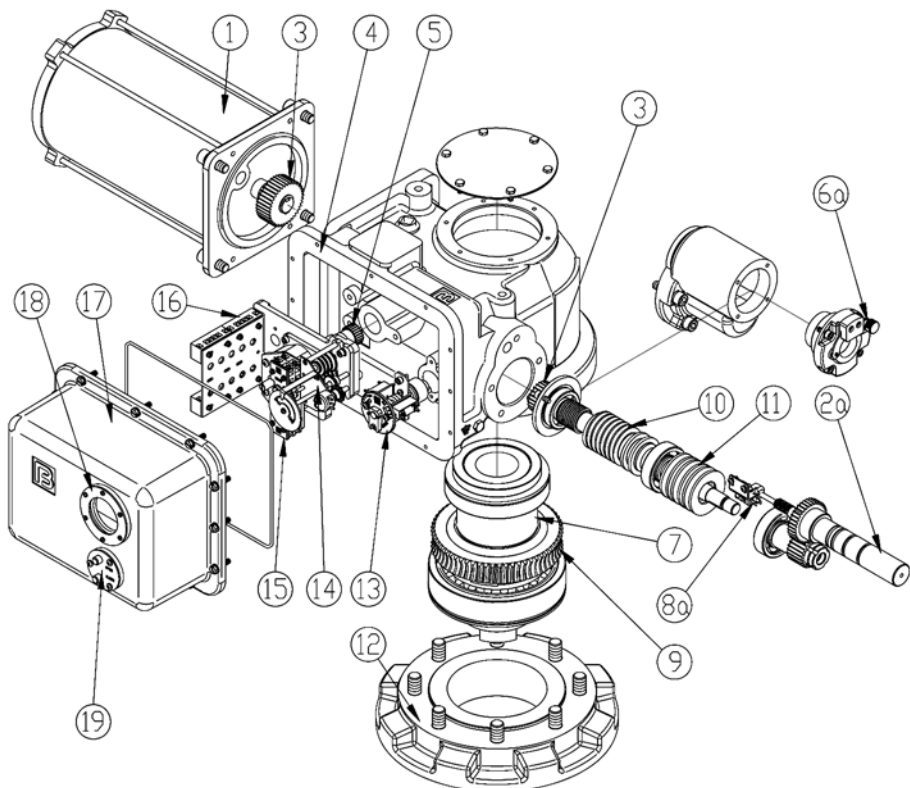


Рис. 5 Электроприводы серии ГЗ-В, ГЗ-Г, ГЗ-Д

1	Электродвигатель	11	Набор тарельчатых пружин муфты
2а	Вал маховика ручного дублера	12	Монтажный фланец
3	Прямозубая цилиндрическая шестерня	13	Двухсторонняя муфта ограничения крутящего момента
4	Основной корпус	14	Ограничитель хода выходного вала
5	Переходной вал ограничителя хода	15	Индикатор положения затвора арматуры
6а	Фиксатор вала маховика	16	Клеммные колодки контактных соединений
7	Выходной вал	17	Передняя крышка корпуса
8а	Микропереключатель СК	18	Окошко индикатора положения затвора арматуры
9	Червячное колесо	19	Кнопки местного управления ОТКРЫТЬ (open) ЗАКРЫТЬ (close)
10	Червячный вал		

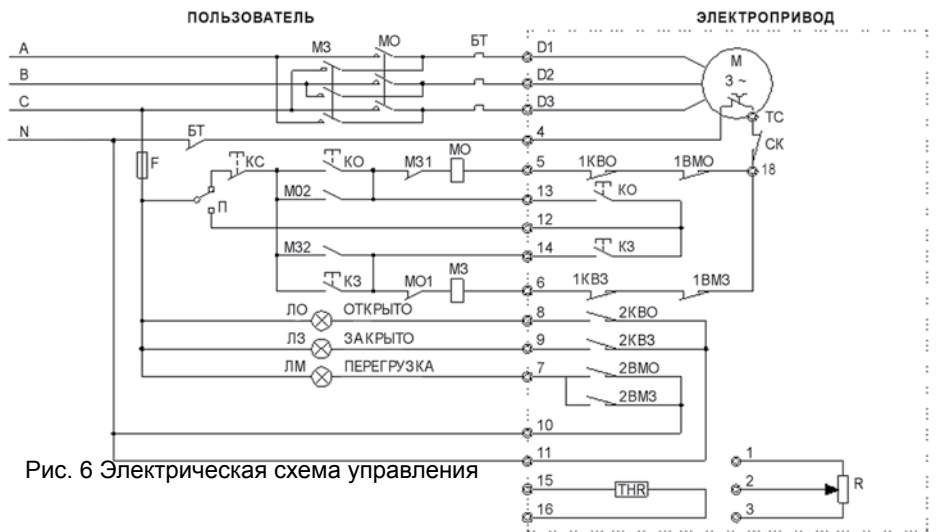


Рис. 6 Электрическая схема управления

Условные обозначения схемы управления электроприводом

3. Электрическая схема управления

Для управления электроприводами применяется схема, приведенная в рис. 6.

При достижении затвором арматуры крайних положений ОТКРЫТО или ЗАКРЫТО, срабатывают конечные микровыключатели 1КВО или 1КВЗ, отключая питание электродвигателя электропривода.

При превышении установленного крутящего момента при закрытии и открытии затвора арматуры, срабатывают муфтовые микровыключатели ВМЗ и ВМО, отключая питание электродвигателя электропривода.

Муфтовые микровыключатели ВМЗ и ВМО после срабатывания возвращаются в первоначальное положение при вращении выходного вала в обратную сторону.

Примечание:



1. Микропереключатель СК установлен только в электроприводах ГЗ-В, ГЗ-Г, ГЗ-Д.

2. Переключатель «П» - в положении «Дистанционно».

Для подключения линии индикации установить перемычки 10-11-4.

М	Электродвигатель
1КВО	Конечный микровыключатель ОТКРЫТО
1КВЗ	Конечный микровыключатель ЗАКРЫТО
1ВМО	Муфтовый микровыключатель открытия
1ВМЗ	Муфтовый микровыключатель закрытия
МО	Магнитный пускатель открытия
МЗ	Магнитный пускатель закрытия
ЛО	Сигнальная лампа ОТКРЫТО
ЛЗ	Сигнальная лампа ЗАКРЫТО
2КВО	Промежуточный микровыключатель ОТКРЫТО
2КВЗ	Промежуточный микровыключатель ЗАКРЫТО
КО	Кнопка управления «Открыть»
КЗ	Кнопка управления «Закрыть»
КС	Кнопка управления «Стоп»
ЛМ	Сигнальная лампа «Муфта» («Перегрузка»)
Н	Нагревательный элемент
R	Потенциометр
F	Предохранитель
БТ	Блок тепловой защиты
П	Переключатель цепей управления
ТД	Термореле электродвигателя
СК	Микропереключатель, блокирующий запуск электродвигателя при работе электропривода в ручном режиме

В случае использования для дистанционного управления электроприводом серии ГЗ блока БУЭП (производства “ГЗ ЭЛЕКТРОПРИВОД”) применяется схема, приведенная на рис. 7

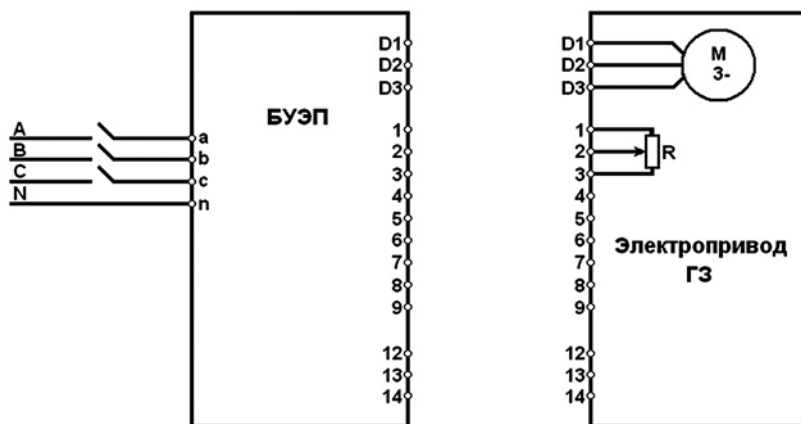


Рис. 7 Блок-схема подключения БУЭП к электроприводу

4. Смазка

В электроприводах серии ГЗ используется трансмиссионная консистентная смазка, которая не требует замены в течение всего срока службы электропривода. При необходимости добавления или замены смазки, рекомендуется применять смазку Литол-24М.

5. Маркировка и упаковка

На крышке электропривода имеется фирменная табличка, на которой нанесены:

- наименование и (или) товарный знак предприятия-изготовителя;
- наименование продукции («Электропривод»)
- обозначение электропривода;
- номинальный крутящий момент;
- степень защиты по ГОСТ 14254-80;
- частота вращения выходного вала, об./мин.;

- мощность электродвигателя, напряжение питания;
- пусковой ток ;
- масса электропривода;
- заводской номер;
- год выпуска.

Электроприводы, упаковываются в тару, исключающую возможность механического повреждения при транспортировании.

6. Комплектность

В комплект поставки входят:

- электропривод – 1 шт.;
- паспорт на электропривод – 1 экз.;
- техническое описание и руководство по эксплуатации электропривода – 1 экз.

1. Общие указания

Продолжительность службы электроприводов и исправность действия их механизмов, деталей и узлов зависят от правильного обращения с электроприводами и ухода за ними, от правильной подготовки к работе, а также выполнения всех требований настоящей инструкции.

2. Указание мер безопасности

Обслуживающий персонал может быть допущен к обслуживанию электроприводов только после прохождения соответствующего инструктажа по технике безопасности.

При обслуживании электроприводов должны соблюдаться следующие правила:

- Обслуживание электроприводов должно вестись в соответствии с установленными «*Правилами эксплуатации электроустановок потребителей*»;
- место установки электроприводов должно иметь достаточную освещенность;
- корпус электроприводов должен быть заземлен;
- работа с электроприводами должна проводиться только исправным инструментом;
- приступая к профилактической работе, необходимо убедиться, что электроприводы отключены от сети.

3. Порядок установки и требования к монтажу

К монтажу электроприводов допускается персонал, изучивший устройство электроприводов, правила техники безопасности, требования настоящего руководства.



ВНИМАНИЕ! Монтаж электропривода должен производиться специально обученным персоналом, имеющим допуск к работе с электроустановками до 1000В.

Установочное положение электроприводов – любое.

Перед монтажом электропривода проверить:

- внешний вид электропривода;
- наличие и состояние техдокументации;
- легкость перемещения подвижных деталей при работе от маховика ручного дублера.

Снять защитные крышки:

- осмотреть внутренние детали электропривода (колодки, стекла, микровыключатели, потенциометр);
- удалить избыточную смазку.

После монтажа проверяются:

- сопротивление изоляции электрических цепей относительно корпуса при температуре 20°C и влажности до 80% должно быть не менее 20 МОм;
- сопротивление заземления, которое должно быть не более 0,1 Ом.
- работу электропривода от маховика ручного дублера;

Подключить электропитание к электроприводу согласно принципиальной электрической схеме подключения, предварительно установив затвор арматуры в среднее положение при помощи маховика ручного дублера и проверить:

- работу электропривода от электродвигателя;
- настройку на открытие и закрытие и четкость срабатывания ограничителя хода выходного вала электропривода (для чего делают 2-3 цикла ОТКРЫТО – ЗАКРЫТО).



ВНИМАНИЕ: Перед пуском электропривода проверьте правильность подсоединения фаз к электродвигателю.

4. Подготовка к работе, регулировка и настройка электроприводов

4.1 Меры безопасности



! ПРЕДУПРЕЖДЕНИЕ: Прежде, чем устанавливать, эксплуатировать электропривод или выяснять причины неполадки, следует внимательно прочитать и полностью изучить настоящее техническое описание и руководство по эксплуатации. Категорически запрещается самостоятельно разбирать и ремонтировать узлы электропривода, а также использовать электропривод не по назначению.



! ПРЕДУПРЕЖДЕНИЕ: Во избежание поражения электрическим током перед работой с электроприводом следует отключить электропитание.



ВНИМАНИЕ: Ручное управление электроприводом разрешается только с помощью установленного маховика ручного дублера. Использование инструментов для увеличения усилий, таких, как отрезок трубы, надетый на ручку ключа, гаечные ключи, трубные ключи и др., на маховике ручного дублера электропривода могут привести к серьезным травмам и /или повреждению электропривода или затвора арматуры.

Для безопасной работы привода следует соблюдать следующие правила:

- не запускать электропривод, установленный на затворе арматуры, не произведя первоначальную настройку или не проверив параметры работы ограничителя хода выходного вала и направление вращения выходного вала электропривода по индикатору положения затвора арматуры.
- не прилагать больших усилий для перемещения рычага переключения режима работы (6) (рис. 1)
- не следует попеременно запускать (останавливать) электропривод для открытия или закрытия затвора арматуры, это может привести к перегреву электродвигателя электропривода.

4.2 Установка ручного режима работы для электроприводов ГЗ-А и ГЗ-Б (рис. 1)

Для установки ручного режима необходимо переместить рычаг переключения режимов работы (6) по часовой стрелке (до упора). Ручной режим установлен.

Если муфта рычага переключения режимов работы с трудом входит в зацепление, то необходимо медленно поворачивать маховик ручного дублера.



! ПРИМЕЧАНИЕ: Переключение из ручного режима в режим работы от электродвигателя осуществляется автоматически при включении электродвигателя.

4.2.1 Установка ручного режима работы для электроприводов ГЗ-В, ГЗ-Г, ГЗ-Д (рис. 5)



ВНИМАНИЕ: Переключать электропривод в ручной режим можно только при полностью остановленном электродвигателе.

Для установки ручного режима необходимо: отвернуть закрепляющий винт полукруглой пластины фиксатора вала маховика (6а) (рис. 5), вынуть пластину фиксатора из проточки 1 и потянуть вал маховика (2а) на себя (до упора), после этого установить пластину фиксатора в проточку 2 на валу маховика. (На валу маховика имеется две проточки: 1 – ближняя к торцу вала и 2 – дальняя от торца вала маховика).

Закрепить винтом пластину фиксатора вала.

Ручной режим установлен.

Для того чтобы вернуться в режим работы от электродвигателя, необходимо отвернуть закрепляющий винт, вынуть пластину фиксатора из проточки 2, утопив вал ручного дублёра установить фиксатор в проточку 1. Закрепить винтом пластину фиксатора вала.

4.2.2 Установка режима работы от электродвигателя для электроприводов ГЗ-А, ГЗ-Б, ГЗ-В, ГЗ-Г и ГЗ-Д

Чтобы установить режим работы от электродвигателя необходимо: снять переднюю крышку корпуса (17) (рис. 1, 5). Подключить электропривод согласно схеме, указанной в рис. 6. Установить переднюю крышку корпуса. Далее, при помощи командных кнопок электропривода или дистанционного пульта управления устанавливаем необходимое положение затвора арматуры.



ПРИМЕЧАНИЕ: Если в электроприводе (для ГЗ-В, ГЗ-Г, и ГЗ-Д) установлен режим работы от маховика ручного дублера необходимо перевести электропривод на режим управления от электродвигателя (см. п. 4.2.1).

4.2.3 Порядок настройки базовых элементов электропривода

1. Установить электропривод на запорную арматуру.
2. Заземлить корпус электропривода.
3. Вращая маховик ручного дублера определить крайние положения затвора арматуры и произвести настройку ограничителя хода выходного вала, индикатора положения затвора арматуры и потенциометра.
4. В ручном режиме работы установить затвор арматуры в промежуточное положение.
5. Подключить кабель электропитания, управления и индикации.
6. Проверка направления вращения вала в режиме от электродвигателя (по местному индикатору положения затвора арматуры): включить питание и нажать кнопку «Открыть» для открытия затвора запорной арматуры. Если направление вращения электродвигателя правильное, затвор арматуры должен начать открываться. Если же затвор арматуры начинает закрываться, немедленно

остановить его. Неправильное направление вращения может привести к серьезному повреждению электропривода в случае заклинивания затвора.

Направление вращения электродвигателя можно изменить поменяв местами любые два провода (А и В или А и С, или В и С) на силовом щите. При правильной настройке индикатор положения затвора арматуры будет указывать действительное положение затвора арматуры и электропривод будет останавливаться в конечных положениях с помощью ограничителя хода выходного вала и муфты ограничения крутящего момента.

4.3 Настройка двухсторонней муфты ограничения крутящего момента (моментной муфты) (рис. 1, рис. 3, рис. 5)

ВНИМАНИЕ: Двухсторонняя муфта ограничения крутящего момента настраивается на заводе-изготовителе в соответствии с заявкой заказчика относительно необходимого крутящего момента. Снятие или модификация пластины С (рис. 3) ограничителя крутящего момента приводит к аннулированию гарантии на электропривод.



Не превышайте значения установленного крутящего момента, не проконсультировавшись предварительно со специалистами завода - изготовителя.

Перенастройка осуществляется только в пределах одного сектора.

Настройка ограничителя крутящего момента во время работы категорически запрещается.

4.3.1 Шаги настройки моментной муфты:

1. Переключите привод в ручной режим.
2. Снимите нагрузку с пружины червячного вала при помощи маховика ручного дублера.
3. Снять переднюю крышку (17);
4. Для направления закрытия и открытия: ослабьте винты (А) и переместите их в нужное положение. Перемещение в направлении «Мах» указывает на большее значение крутящего момента (рис. 3).
5. Затяните винты (А).
6. Установить крышку (17);
7. Перевести привод в режим работы от электродвигателя и убедиться в обеспечении плотного закрытия затвора арматуры в режиме работы от электродвигателя.
8. При неполном закрытии затвора арматуры произведите дополнительную настройку моментной муфты.

4.4 Настройка ограничителя хода выходного вала

4.4.1 Первый этап настройки.



! ВНИМАНИЕ: Ограничитель хода выходного вала настраивается только после монтажа электропривода на запорную арматуру.

Если устройство было демонтировано или снято с затвора арматуры, перед запуском электродвигателя следует вновь произвести проверку настройки ограничителя хода выходного вала (рис. 2). На первом этапе настройки ограничителя хода выходного вала электропривода затвор арматуры должен находиться в положении ЗАКРЫТО.

Снять переднюю крышку (17). Утопить вал В шлицевой отверткой до упора и повернуть по часовой стрелке (рис. 2).

Убедиться, что вал В зафиксирован в утопленном положении.

Вращая по стрелке настроечный вал С (ЗАКРЫТО - CLOSE) добиться такого положения микровыключателей (1КВЗ, 2КВЗ), при котором 1КВЗ разомкнется, а индикационный 2КВЗ будет в положении замкнуто (1 КВЗ отключит питание магнитного пускателя; 2КВЗ включит сигнальную лампу ЗАКРЫТО - CLOSE) (рис. 4).



! ВНИМАНИЕ: При перемещении затвора арматуры вал В должен находиться в исходном положении, т.е. не утоплен. Для возврата вала В в исходное положение, повернуть вал В против часовой стрелки до упора и отпустить, проверить полное зацепление валов А, С, В. При правильном зацеплении ни один из валов А, С и В не должен свободно проворачиваться.

4.4.2 Второй этап настройки

Для настройки ограничителя хода выходного вала положения ОТКРЫТО затвор арматуры (в ручном режиме) переместить в положение ОТКРЫТО.

При снятой передней крышке (17), утопить вал В (см. п. 4.4.1).

Вращая настроечный вал А по стрелке, добиться такого положения микровыключателей, при котором 1КВО разомкнется, а индикационный 2КВО будет в положении замкнуто. (1КВО отключит питание магнитного пускателя ОТКРЫТО - OPEN, 2КВО включит сигнальную лампу ОТКРЫТО - OPEN) (рис. 6).

Вернуть вал В редуктора 30 (рис. 2) в исходное положение, проверить полное зацепление валов А, С, В.

4.5 Настройка индикатора положения затвора арматуры (рис. 4)

Не меняя положение затвора арматуры ОТКРЫТО, приступить к настройке индикатора положения (рис. 4):

- установить шестерню (43) таким образом, чтобы она оказалась в зацеплении с соответствующей шестерней 5, 6 или 7 (таблица 1);
- ослабить винт В, установить диск (47) с символом OPEN (И) напротив стрелки;
- зажать винт В;
- установить затвор арматуры (в ручном режиме) в закрытое положение;
- ослабить винт В;
- не изменяя положения диска (47), установить диск (48) с символом CLOSE (Н) напротив стрелки;
- зажать винт В;
- установить переднюю крышку (17).

4.6 Настройка потенциометра

В случае необходимости настройки потенциометра (Рис. 4):

- затвор арматуры поставить в положение ЗАКРЫТО;
- снять переднюю крышку (17) (рис. 1, рис. 5);
- вращая вал потенциометра (40) добиться показания на измеряемых клеммах 1, 2 (рис. 6) сопротивления (10±20 Ом);
- установить сдвоенную шестерню (41) на вал потенциометра в соответствии с ранее выбранным положением сочетаемости;
- величина сопротивления потенциометра в положении ОТКРЫТО обеспечивается передаточным механизмом.
- установить переднюю крышку (17).

Таблица 1 Сочетаемость шестерен для ступенчатой регулировки индикации максимального количества оборотов выходного вала электроприводов

Сочетаемость шестерни 43 с шестернями	Номера шестерен	Тип электропривода Макс. количество оборотов выходного вала				
		ГЗ-А	ГЗ-Б	ГЗ-В	ГЗ-Г	ГЗ-Д
5	45а-41а	35	35	50	50	50
	45б-41б	20	20	28	28	28
6	45а-41а	108	108	140	140	140
	45б-41б	65	65	80	80	80
7	45а-41а	300	300	400	400	400
	45б-41б	200	200	240	240	240

4.7 Эксплуатация



! ПРЕДУПРЕЖДЕНИЕ: Ручное управление электроприводом разрешается только с помощью установленного маховика ручного дублера. Использование приспособлений для увеличения усилий на маховике ручного дублера и рычаге переключения режима работы категорически запрещается!

Запрещается самостоятельно разбирать и ремонтировать узлы электропривода,

а также использовать электропривод не по назначению.



! ВНИМАНИЕ: Ограничитель хода выходного вала настраивается только после монтажа электропривода на запорную арматуру.

Заводом – изготовителем производится предварительная настройка числа оборотов выходного вала: ГЗ-А – 20 об., ГЗ-Б, ГЗ-В и ГЗ-Д – по 40 об.

- Не используйте абразивную ткань для чистки контактов переключателя конечных положений.

- Не пытайтесь ремонтировать редуктор (30) в ограничителе хода выходного вала. При необходимости следует заменить весь блок редукторов.

5. Техническое обслуживание

К обслуживанию электроприводов допускается только надлежащим образом проинструктированный персонал. Обслуживание электроприводов должно вестись в соответствии с действующими «Правилами эксплуатации электроустановок потребителей» и настоящей инструкцией. Во время эксплуатации необходимо проводить периодические осмотры, в зависимости от режима работы электроприводов, но не реже одного раза в три месяца. При осмотре обратить внимание на цельность корпуса, наличие всех крепежных деталей, предупредительных надписей и заземляющих устройств. При профилактическом осмотре провести измерение сопротивления изоляции.

В электроприводах используется трансмиссионная консистентная смазка, которая не требует обновления. При изменении количества консистентной смазки необходимо ввести смазку той же марки или с теми же характеристиками (рекомендуемая смазка Литол-24М).

6. Правила хранения

Хранение электроприводов производится в упаковке завода-изготовителя в складских помещениях, обеспечивающих сохранность упаковки и исправность электроприводов в течение срока хранения.

7. Транспортировка

Транспортировка электроприводов может производиться любым видом транспорта способом, исключающим повреждение электропривода.

Таблица 2 Мощности двигателей электроприводов

Серия привода	Скорость вращения выходного вала электропривода, об./мин.				
	12	18	24	36	48
	Мощность электродвигателя, кВт				
ГЗ-А.100	0.12	0.18	0.25	0.37	0.37
ГЗ-А.150	0.18	0.25	0.37	0.55	0.55
ГЗ-Б.200	0.25	0.37	0.55	0.75	-
ГЗ-Б.300	0.37	0.55	0.75	1.1	-
ГЗ-В.600	0.75	1.1	1.5	2.2	-
ГЗ-В.900	1.1	1.5	2.2	3	-
ГЗ-Г.2500	3	4	5.5	7.5	-
ГЗ-Д.5000	5.5	7.5	11	-	-

Изоляция обмотки электродвигателей по классу F.

8. ВОЗМОЖНЫЕ НЕИСПРАВНОСТИ И СПОСОБЫ ИХ УСТРАНЕНИЯ

Неисправность	Причина	Способ устранения
При нажатии пусковых кнопок электропривод не работает.	1. Неисправна силовая электрическая цепь или магнитный пускатель. 2. Нет электропитания на пульте управления.	1. Проверить силовую цепь и магнитный пускатель и устранить неисправность. 2. Подать напряжение на пульт управления.
При достижении затвором арматуры положения ЗАКРЫТО или ОТКРЫТО электродвигатель не отключается.	1. Разрегулировались настроенные положения конечных или муфтовых микровыключателей закрытия (открытия). 2. Отказал конечный или муфтовый микровыключатель закрытия (открытия).	1. Отрегулировать положения конечных или муфтовых микровыключателей закрытия (открытия) и надежно закрепить их. 2. Заменить конечный или муфтовый микровыключатель закрытия (открытия).
Во время хода на закрытие/открытие арматуры электропривод остановился и на диспетчерском пульте управления загорелась лампа «Перегрузка».	Заклинивание штока затвора арматуры или подвижных частей электропривода.	Выключить электропривод и проверить пуск привода в том направлении, в котором произошло заклинивание. Если при повторном пуске произойдет остановка электропривода, то надо выявить и устранить неисправность.
В крайних положениях затвора арматуры на диспетчерском пульте не горят лампы ЗАКРЫТО или ОТКРЫТО.	1. Перегорели лампы. 2. Разрегулировались конечные микровыключатели 1КВ3 и 1КВ0. 3. Отсутствует электропитание цепи индикации электропривода.	1. Заменить лампы. 2. Отрегулировать контакты конечных микровыключателей и надежно закрепить их. 3. Проверить цепь индикации электроприводом, устранить неисправности и подать электропитание в цепь индикации.
На пульте управления одновременно горят лампы ЗАКРЫТО и ОТКРЫТО.	1. Короткое замыкание между проводами конечных микровыключателей. 2. Неправильная настройка конечных микровыключателей.	1. Найти место замыкания электропривода и устранить неисправность. 2. Произвести точную настройку конечных микровыключателей.

Неисправность	Причина	Способ устранения
Во время работы электропривода диск индикатора положения не вращается.	Отвернулся винт, крепящий диск индикатора положения.	Произвести настройку диска индикатора положения затвора арматуры и надежно закрепить диск винтом.
Неполное закрытие затвора арматуры.	<ol style="list-style-type: none"> 1. Недостаточен крутящий момент. 2. Между уплотнительными поверхностями затвора арматуры попали твердые частицы. 3. Не точно настроены конечные микровыключатели. 	<ol style="list-style-type: none"> 1. Отрегулировать муфту ограничения крутящего момента. 2. Прочистить внутреннюю полость арматуры. 3. Настроить конечные микровыключатели.

Гарантийные обязательства

Гарантийным ремонтом является устранение дефектов оборудования, возникновение которых произошло по вине производителя в течение гарантийного срока - 18 месяцев с даты пуска в эксплуатацию, но не более 36 месяцев от даты выпуска, указанной в паспорте на изделие.

В течение гарантийного срока компании наше предприятие обязуется обеспечить бесплатный ремонт и замену элементов оборудования, которые после возврата и проверки Сервисным центром будут признаны дефектными и вышедшими из строя по вине завода-изготовителя, при условии бережного обращения с оборудованием и соблюдения требований технического паспорта.

Данное обязательство покрывает только стоимость запасных частей и затраты на работу. Стоимость выезда специалистов службы сервиса для проведения гарантийного ремонта к месту установки оборудования на территории Заказчика оплачивается отдельно.

В случае трехкратного выхода из строя по одной и той же причине в течение гарантийного срока оборудование заменяется на новое.

ООО "ГЗ ЭЛЕКТРОПРИВОД" может отказать в гарантийном ремонте в случае:

- Наличие повреждений или дефектов, вызванных несоблюдением или нарушением норм и правил технической эксплуатации, обслуживания, транспортировки, хранения или ввода в эксплуатацию;
- наличия дефектов, вызванных стихийным бедствием, пожаром и т.д.;
- наличие явных и скрытых механических повреждений, следов химического и иного воздействия;
- неправильная или неграмотная

эксплуатация;

- несоответствие стандартам рабочих параметров электросети пользователя;
- эксплуатация оборудования с нарушением техники безопасности;
- несоблюдение графика и порядка технического обслуживания аппарата;
- отсутствие квалифицированного технического обслуживания;
- внесение изменений в конструкцию механических или электрических частей аппарата без согласования с заводом-изготовителем;
- нарушения сохранности заводских пломб (если таковые имеются);
- самостоятельного ремонта или изменения внутренней или внешней конструкции устройства;
- если изделие применялось не по прямому назначению;
- если изменен, стерт, удален или неразборчив серийный номер изделия;
- если оборудование введено в эксплуатацию лицами не имеющими необходимых допусков на производство таких работ, если документация на изделие, законодательство или другие нормативные акты этого требуют.

Наличие перечисленных выше причин возникновения дефекта является поводом для освобождения завода-изготовителя от гарантийных обязательств по отношению к поставленному оборудованию.

Срок на гарантийный ремонт устанавливается в зависимости от трудоемкости и вида ремонта в соответствии с существующим законодательством, а срок гарантии продлевается на время проведения экспертизы и ремонта.

Гарантия не включает в себя работы по техническому обслуживанию, которые изложены в инструкции по эксплуатации оборудования и должны строго выполняться.

Доставка неисправного изделия к месту проведения экспертизы и ремонта осуществляется Покупателем, за его счет. Изделие, передаваемое для гарантийного ремонта, должно быть очищено от загрязнений и полностью укомплектовано. Результаты экспертизы, проведенной третьими лицами без участия представителя завода-изготовителя являются недействительными.

Если при рассмотрении рекламации выяснится отсутствие заводского дефекта, то Покупатель обязан оплатить расходы, связанные с рассмотрением рекламации по действующему тарифу.

В случае признания ремонта негарантийным, Заказчик оплачивает проведение ремонтных работ и стоимость замены неисправных деталей.

По завершению работ сторонами составляется и подписывается Акт выполненных работ, в котором в обязательном порядке должны быть изложены характер повреждения, перечень выполненных работ, список использованных запасных частей и расходных материалов.

Гарантийными обязательствами не предусмотрена ответственность за любые прямые или косвенные убытки, потерю прибыли или другой ущерб.